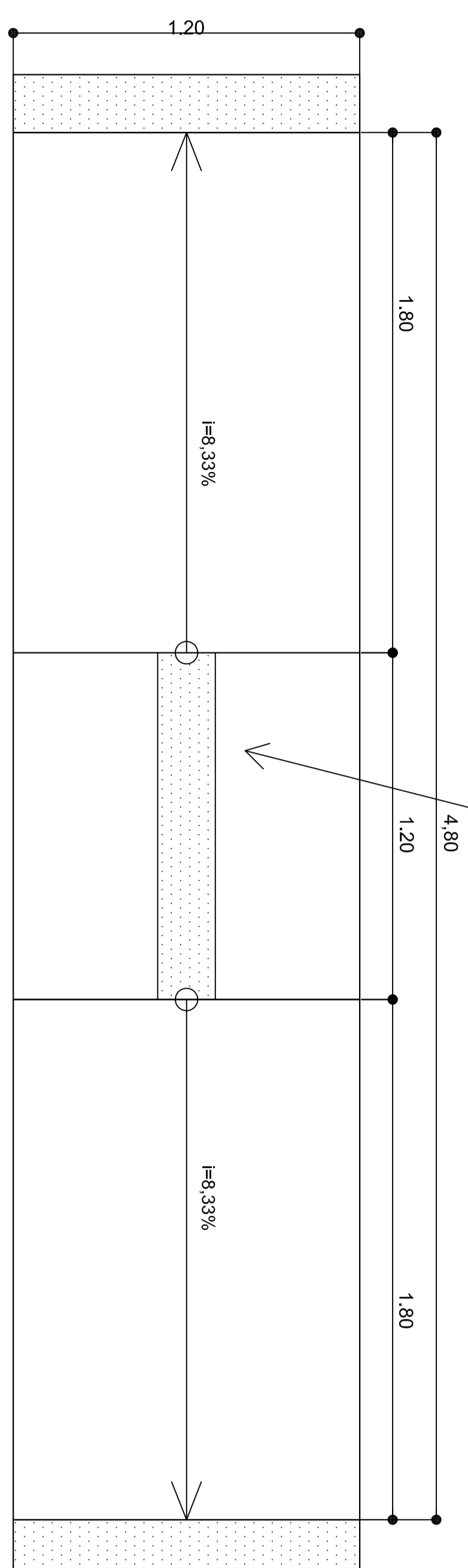
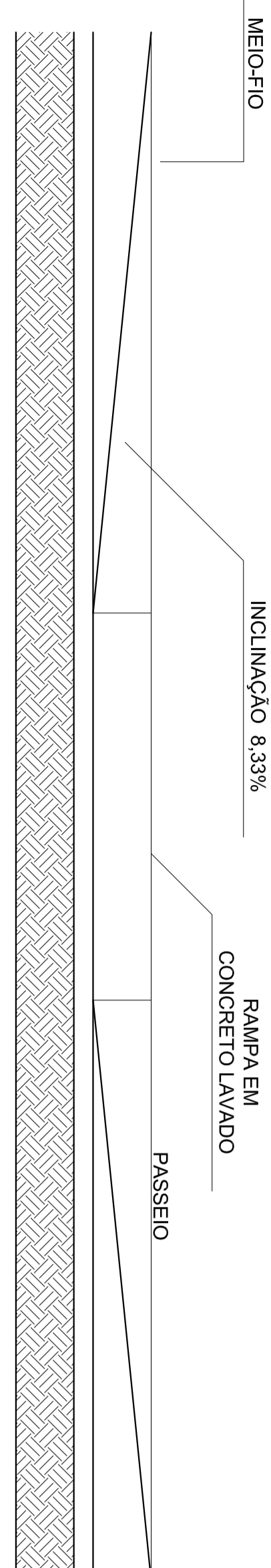


SINALIZAÇÃO TÁTIL DE ALERTA  
L: 25 CM

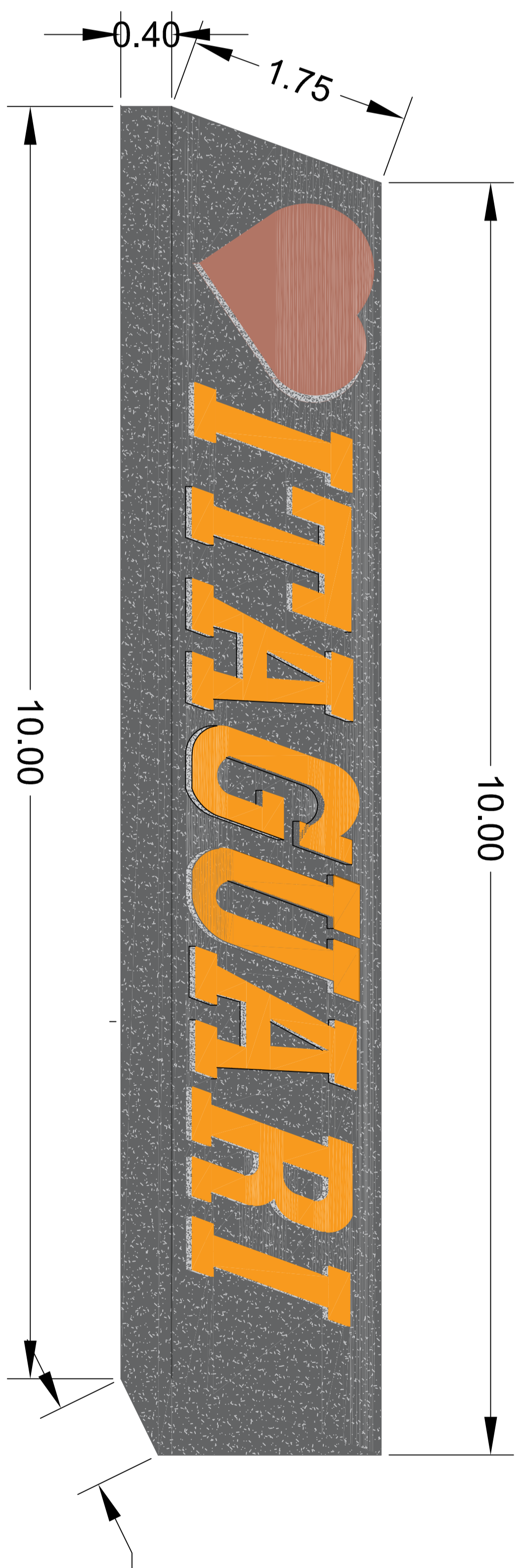
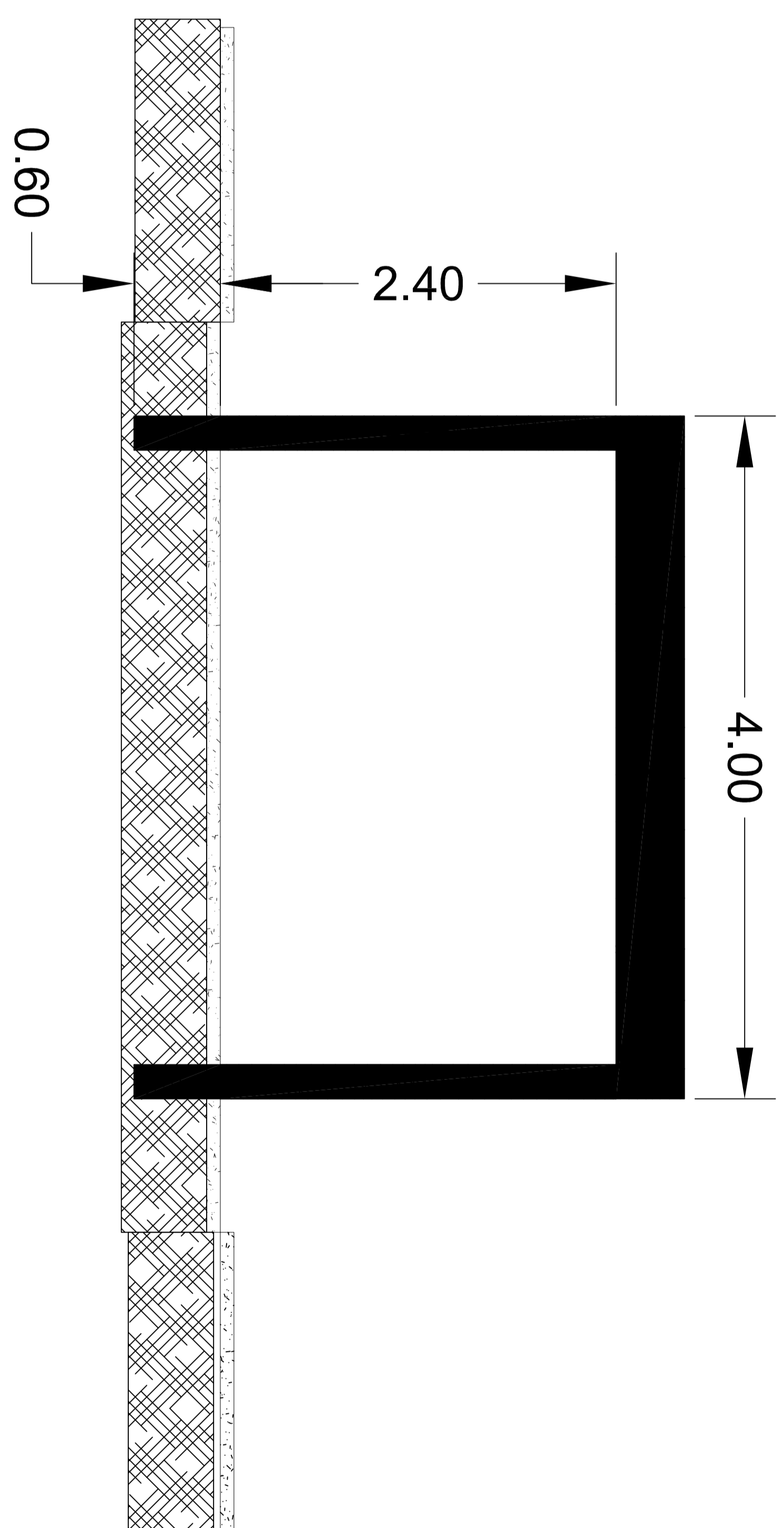
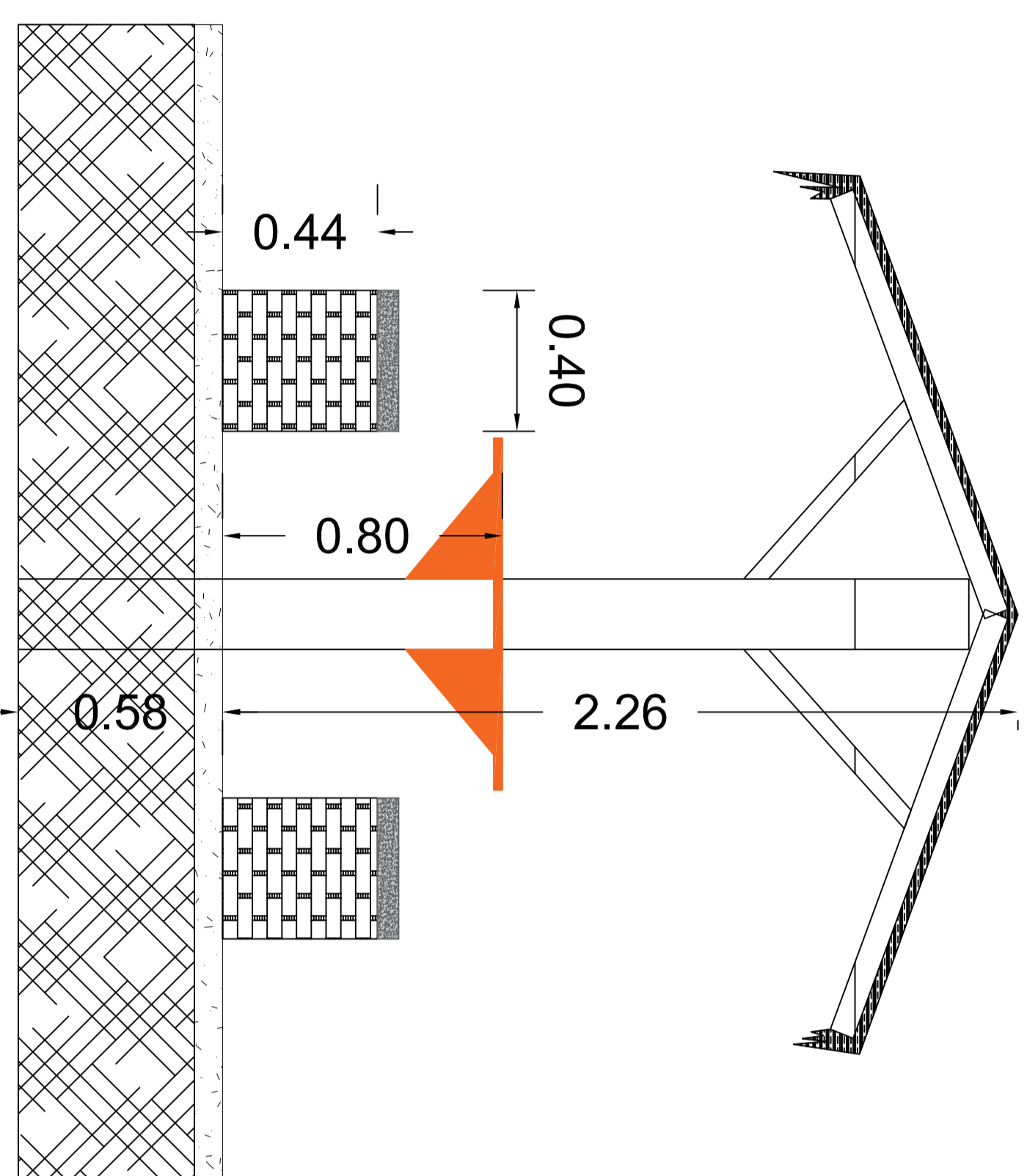
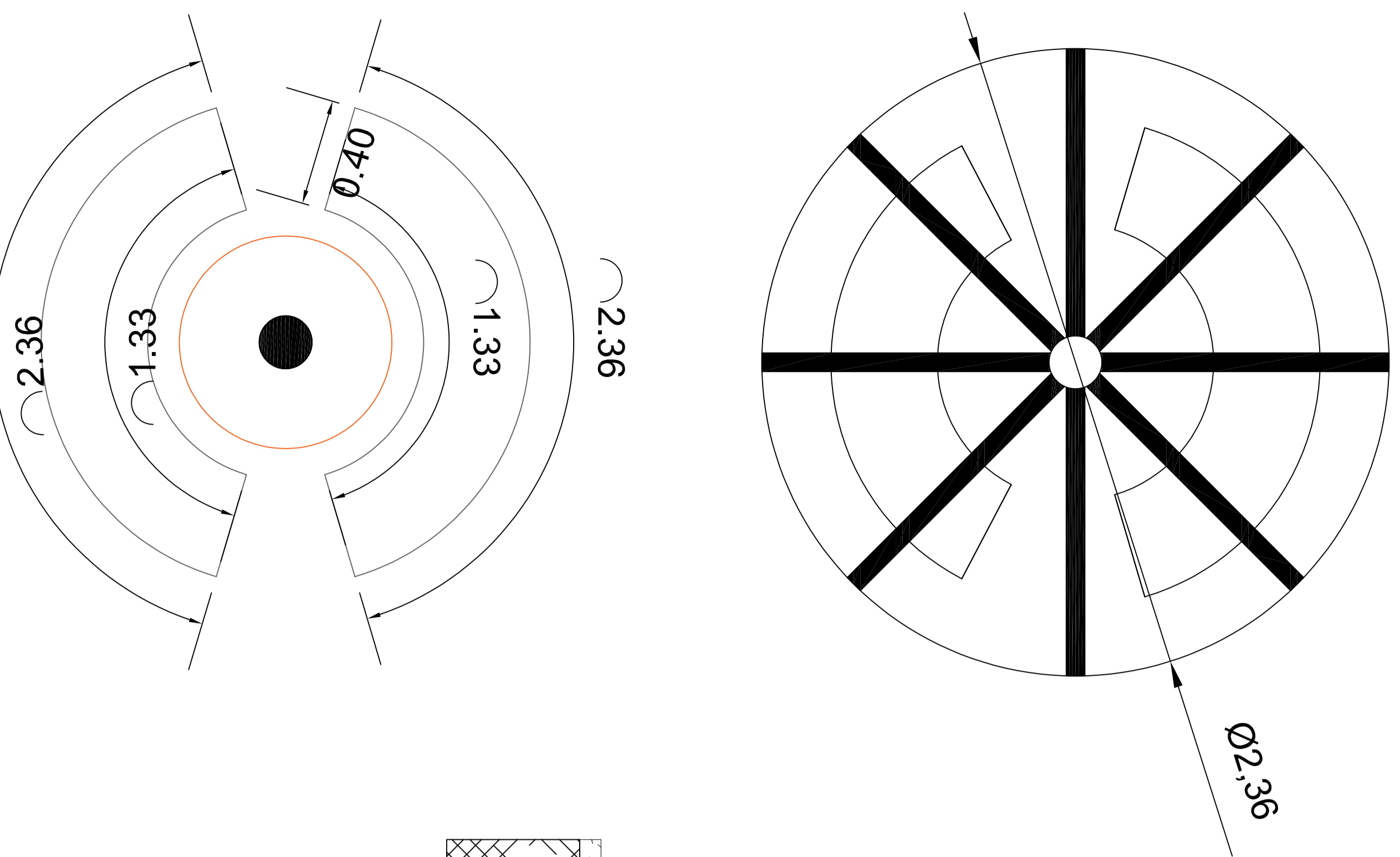
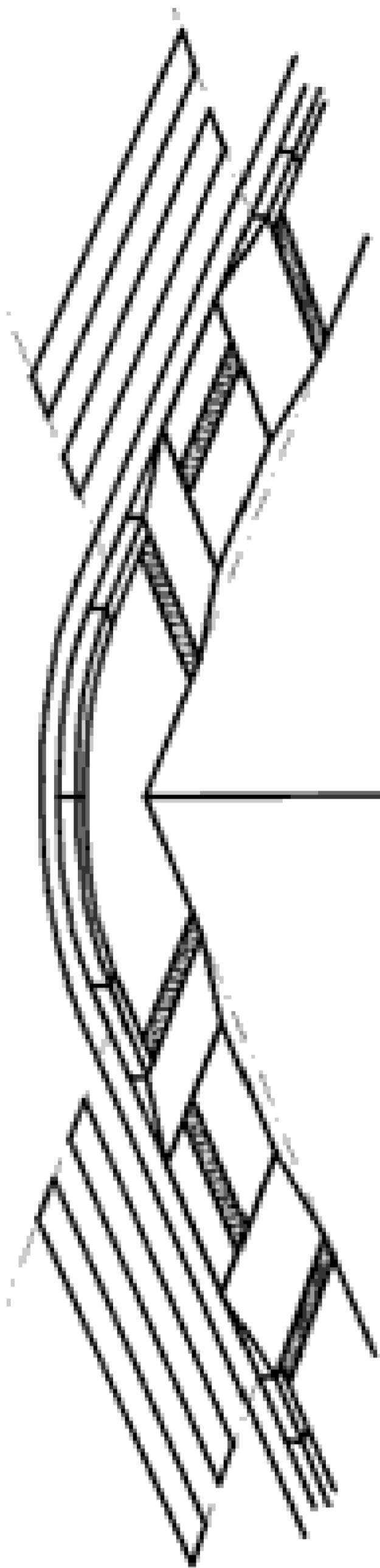


1 DETALHE RAMPA - PLANTA BAIXA



2 DETALHE RAMPA - VISTA

PERSPECTIVA



### OBSERVAÇÕES:

#### DESCRIMINAÇÃO

ÁREA DO TERRENO:	1.303,5590m²
ÁREA DO CONSTRUIDA:	1.303,55m²
ÁREA OCUPADA TOTAL:	1.303,55m²



PREFEITURA MUNICIPAL DE COCÓS - BAHIA  
PROGRESSO COM RESPONSABILIDADE



MUNICÍPIO UF: COCÓS - BA

ENFEREIRO: RUA PRESIDENTE JUSCELINO, Nº 114, CENTRO  
CEP: 47.680-000

Thiago R. Lima Costa  
Engenheiro Civil  
CREA: AL 25227594  
Emp. Rec. 48867777-6

Engº Thiago Ribeiro de Lira Cano Crep: 02087777-6  
AUTOR DO PROJETO

03	REVISÃO 01	THIAGO	
02	REVISÃO 01	THIAGO	
01	EMISSÃO INICIAL	THIAGO	
01	Assinabilidade	THIAGO	

- OBSERVAÇÕES:
1. MEDIDAS EM METROS;
  2. TODAS AS MEDIDAS E QUANTIDADES DEVEM SER CONFIRMADAS NA OBRA ANTES DE QUALQUER PROCEDIMENTO DE FABRICAÇÃO;
  3. DIRETO AUTOMAS RESERVADOS. ESTE PROJETO NÃO PODERÁ SER REPRODUZIDO OU MODIFICADO TOTAL OU PARCIALMENTE SEM A EXPRESSA AUTORIZAÇÃO DOS AUTORES.

CONSTRUÇÃO DA PAÇA DO BALNEÁRIO RIO ITAGUARÍ

## PROJETO ARQUITETÔNICO

PLANTA DE DETALHES

ARQ - 09

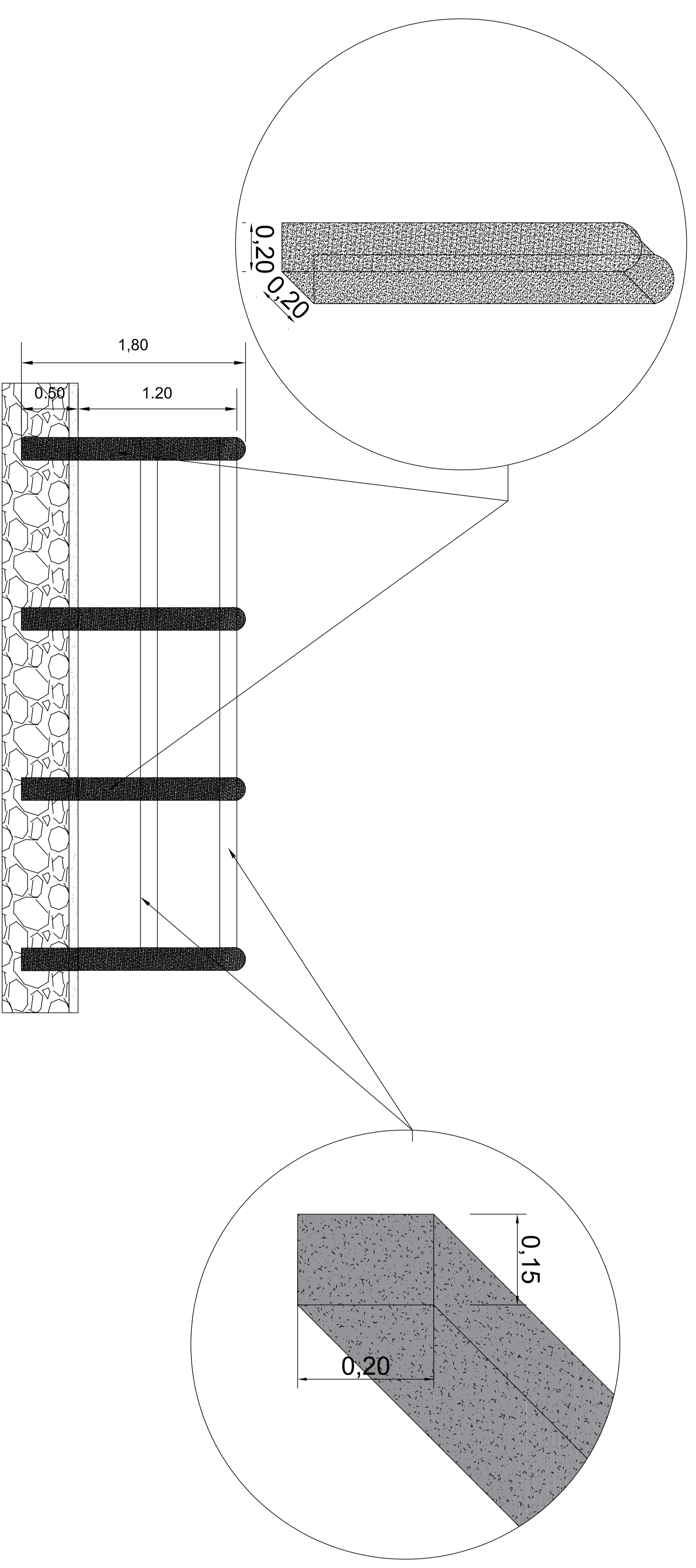
09/10

DATA ENTREGA: MARÇO DE 2020  
ESCALA: 1:10  
REVISÃO: ENGº THIAGO R. L. CANO  
NOME DO ARQUITETO: P.B.R. LARQ.09.DWG

### OBSERVAÇÕES:

#### DESCRIMINAÇÃO

ÁREA DO TERRENO:	1.303,5590m²
ÁREA DO CONSTRUIDA:	1.303,55m²
ÁREA OCUPADA TOTAL:	1.303,55m²



**PREFEITURA MUNICIPAL DE COCÓS - BAHIA**  
PROGRESSO COM RESPONSABILIDADE

**GOVERNO MUNICIPAL**  
MUNICÍPIO DE COCÓS - BAHIA

MUNICÍPIO UF:  
**COCÓS - BA**

ENDEREÇO: **RUA PRESIDENTE JUSCELINO, Nº 114, CENTRO**  
CEP: 47.680-000

RESP. TÉCNICO  
**Thiago R. Lira Galvão**  
CREA Nº: 25927/BA  
Esp. Mec. - 02887777-6

Engº Thiago Ribeiro de Lira Galvão - Crea: 02887777-6  
AUTOR DO PROJETO

03			
02	REPELIDO 01	Muro 0203	THIAGO
01	EMISSÃO INICIAL	Muro 0203	THIAGO

- OBSERVAÇÕES:
1. MEDIDAS EM METROS.
  2. TODAS AS MEDIDAS E QUANTIDADES DEVEM SER CONFIRMADAS NA OBRA ANTES DE QUALQUER PROCEDIMENTO DE FABRICAÇÃO.
  3. DIRETO AUTOMAS RESERVADOS. ESTE PROJETO NÃO PODEM SER REPRODUZIDO OU MODIFICADO TOTAL OU PARCIALMENTE SEM A EXPRESSA AUTORIZAÇÃO DOS AUTORES.

CONSTRUÇÃO DA PAÇA DO BALNEARIO RIO ITAQUARI

**PROJETO ARQUITETÔNICO**

PLANTA DE DETALHES 2

DATA ENTREGA	ESCALA	REVISÃO	NOME DO ARQUITETO
MARÇO DE 2020	1:10	ENGº THIAGO R. L. GALVÃO	P.B.R.L. ARQ. 10.DWG
ASSUNTO	FRANQUIA	ART. Nº: BA.02/2002/2346	10/10
<b>PROJETO ARQUITETÔNICO</b>	<b>ARQ. - 10</b>		
<b>PLANTA DE DETALHES 2</b>			