

LEGENDA:

PVC Soldável branco	
☐	- Ralo Sifonado 100x100mm (Detalhado em Planta)
☐	- Caixa Sifonada 100x100mm (Detalhado em Planta)
•	- Joelho 45 50mm (Detalhado em Planta)
•	- Joelho 45 secundário 40mm (Detalhado em Planta)
•	- Joelho 90 100mm (Detalhado/Sebe)
•	- Joelho 90 50mm (Detalhado/Sebe)
•	- Joelho 90 secundário 40mm (Detalhado/Sebe)
•	- Junção 100x50mm (Detalhado em Planta)
•	- Junção 50mm (Detalhado em Planta)
•	- Ralo alveado quadrado 100x40mm (Detalhado em Planta)
•	- Tê 100x50mm (Detalhado em Planta)
•	- Tê 50mm (Detalhado em Planta)
•	- Tê 50x40mm (Detalhado em Planta)
•	- Tê 90 secundário 40mm (Detalhado em Planta)
TUBULAÇÃO	
—	- Tubo PVC Soldável branco 100mm (Detalhado)
—	- Tubo PVC Soldável branco 40mm (Detalhado)
—	- Tubo PVC Soldável branco 50mm (Detalhado)

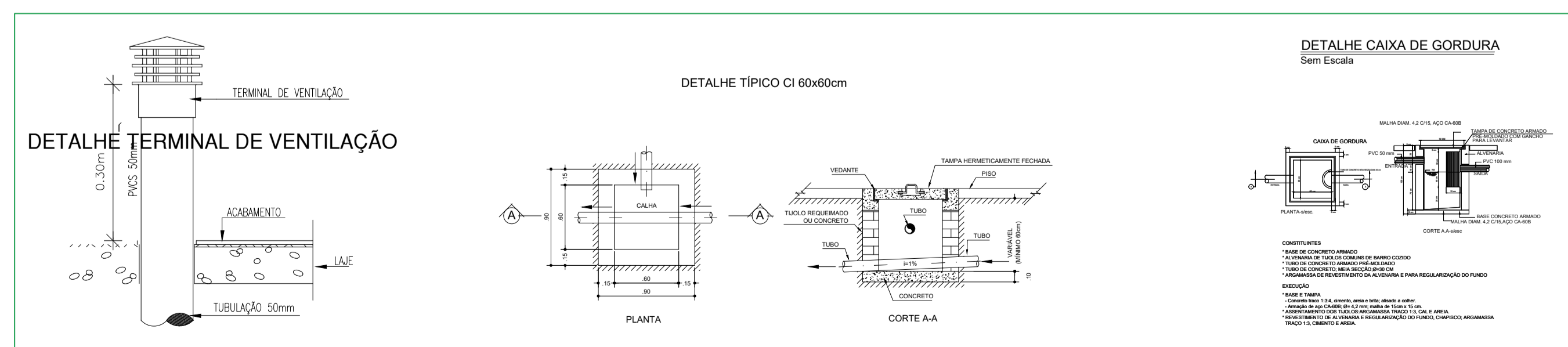
LISTA DE MATERIAL -UBS I-SESAB

DESCRIÇÃO DAS PEÇAS	QUANT	UNIDADE
TUBO ESGOTO PVC ESG. SERIE NORMAL DN100(M)	71,95	m
TUBO ESGOTO PVC ESG. SERIE NORMAL DN75(M)	3,83	m
TUBO ESGOTO PVC ESG. SERIE NORMAL DN50(M)	49,72	m
TUBO ESGOTO PVC ESG. SERIE NORMAL DN 40 (M)	44,10	m
JOELHO 45° ESG.SERIE NORMAL DN 75	1,00	uni
JOELHO 45° ESG.SERIE NORMAL DN 50	2,00	uni
JOELHO 45° ESG.SERIE NORMAL DN 40	8,00	uni
JOELHO 90° ESG.SERIE NORMAL DN 40	23,00	uni
JOELHO 90° ESG.SERIE NORMAL DN 75	2,00	uni
JOELHO 90° ESG.SERIE NORMAL DN 50	5,00	uni
JOELHO 90° ESG.SERIE NORMAL DN 100	1,00	uni
JUNÇÃO SIMPLES 50 MM	2,00	uni
JUNÇÃO SIMPLES 40 MM	1,00	uni
TÊ 100X75 MM	1,00	uni
TÊ 100X50 MM	11,00	uni
TÊ 90 40 MM	6,00	uni
JUNÇÃO SIMPLES 100 MM	11,00	uni
JUNÇÃO SIMPLES 40 MM	14,00	uni
JOELHO 45° ESG.SERIE NORMAL DN 100	4,00	uni
RALO SIFON. GRELHA QUADRADA 100X40	9,00	uni
CAIXA SIFONGRELHA . QUADRADA 150X150X50	8,00	uni
CAIXA DE INSPEÇÃO PREMOLDADA -60X60Xvar	6,00	uni
CAIXA DE GORDURA	4,00	uni
FOSSA SEPTICA	1,00	uni
SUMIDOURO	1,00	uni
FILTRO ANAERÓBICO	1,00	uni

02					
01	EMISSÃO INICIAL	OUT 2021	JORGE	JORGE	JORGE
00	DESCRIÇÃO	DATA	DESENHO	VERIF.	APROV.

OBSERVAÇÕES:

- MEDIDAS EM METRO
- TODAS AS MEDIDAS E QUANTIDADES SEVERÃO SER CONFERIDAS NA OBRA ANTES DE QUALQUER PROCEDIMENTO DE FABRICAÇÃO.
- DIREITOS AUTORAIS RESERVADOS: ESTE PROJETO NÃO PODERÁ SER REPRODUZIDO OU MODIFICADO (TOTAL OU EM PARTES) SEM A EXPRESSA AUTORIZAÇÃO DOS AUTORES.



UPB UNIÃO DOS MUNICIPIOS DA BAHIA

PROJETO: **INSTALAÇÕES HIDROSSANITÁRIAS UBS I / SESAB**

PRANCHAS: **ESGOTO SANITÁRIO PLANTA DE ESGOTO E DETALHES**

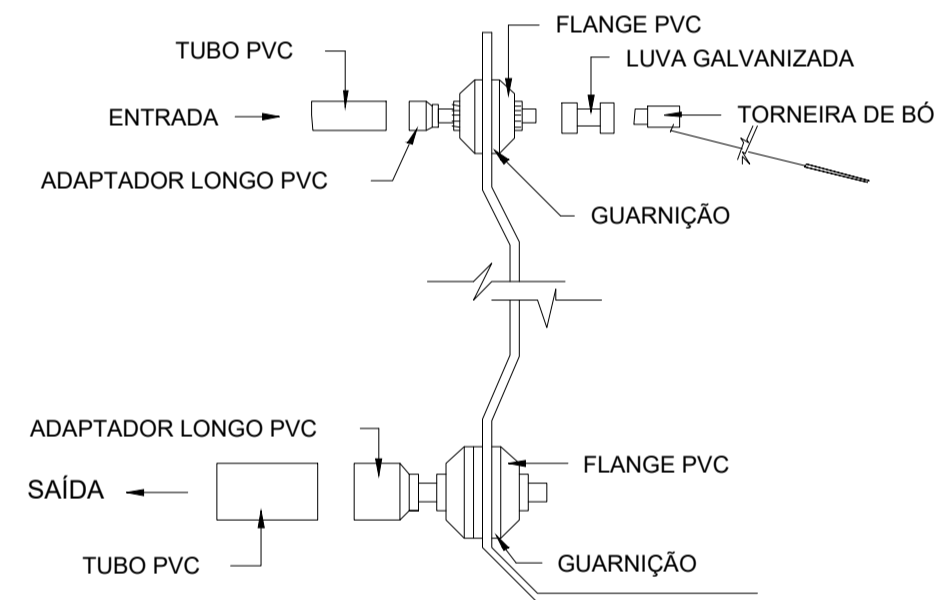
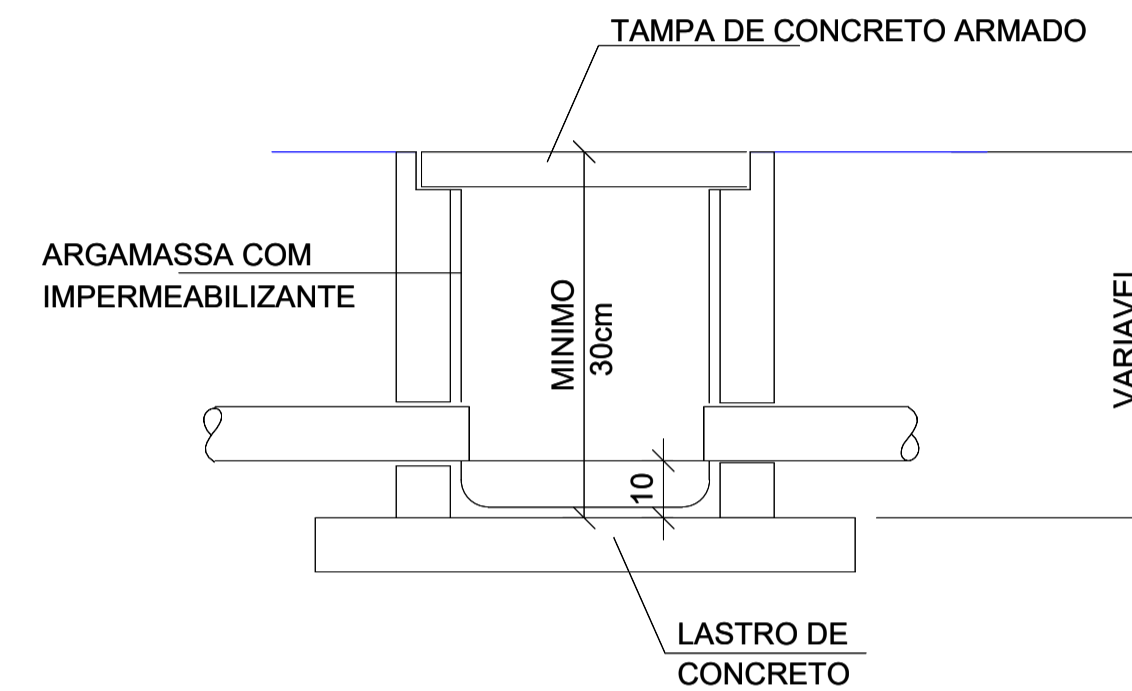
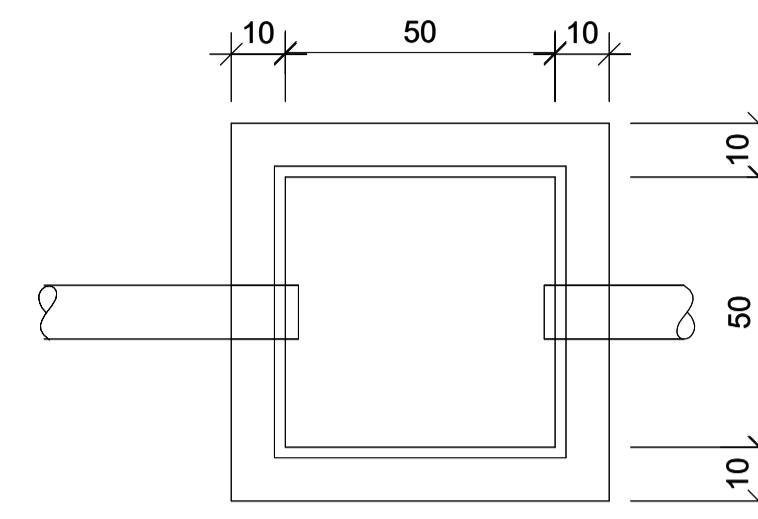
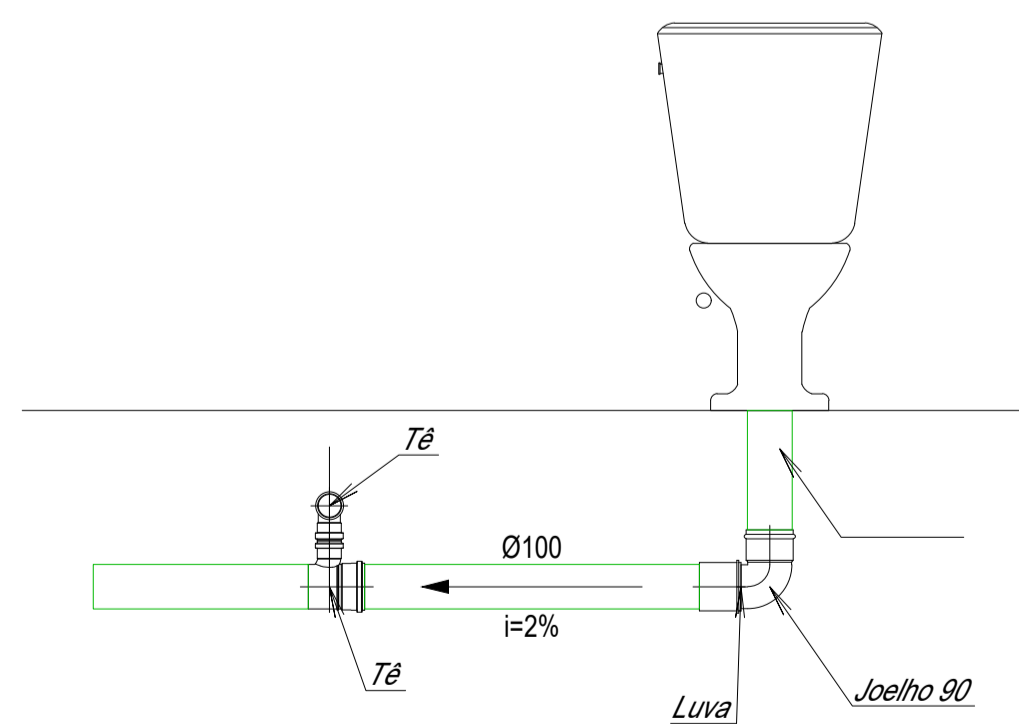
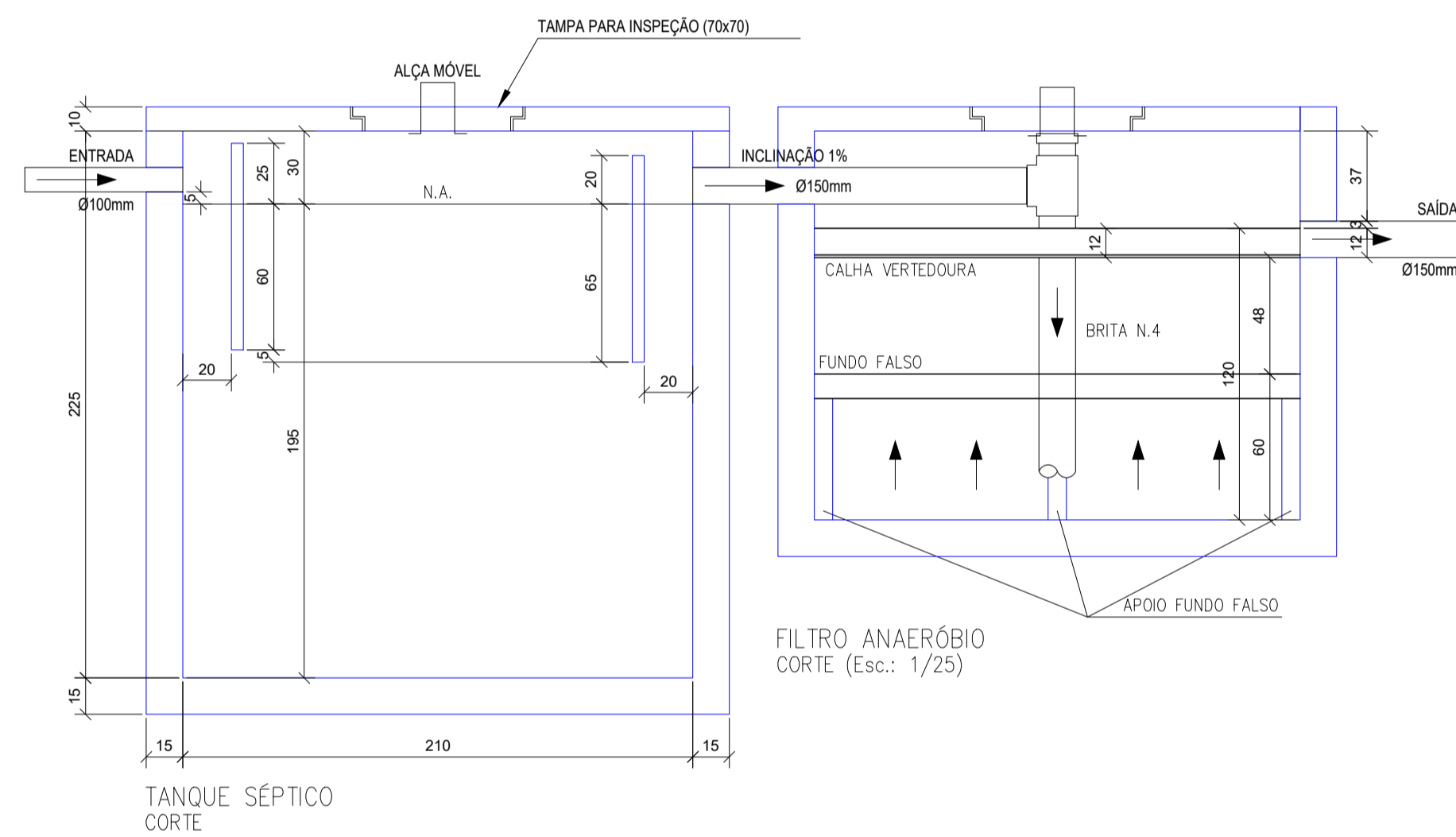
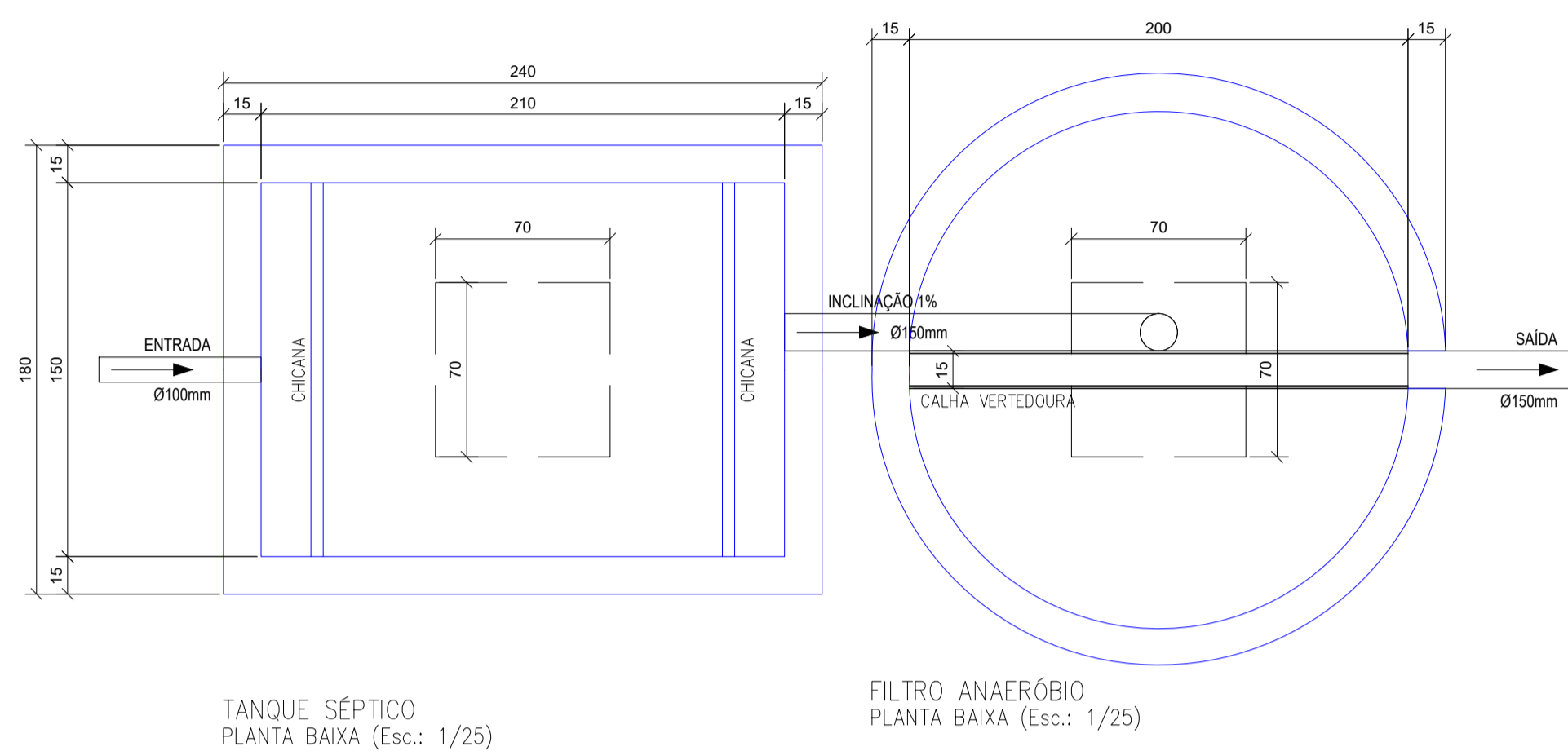
ENGENHEIRO: **JORGE BRANDÃO** CREA 24.721-D ESTAGIÁRIO: **Jorge Cristiano da S. Brandão** CREA BA 721-D

DATA: **OUT 2021** NÚMERO DE PROJETO: **HS-255/21** PROJETO REFERÊNCIA:

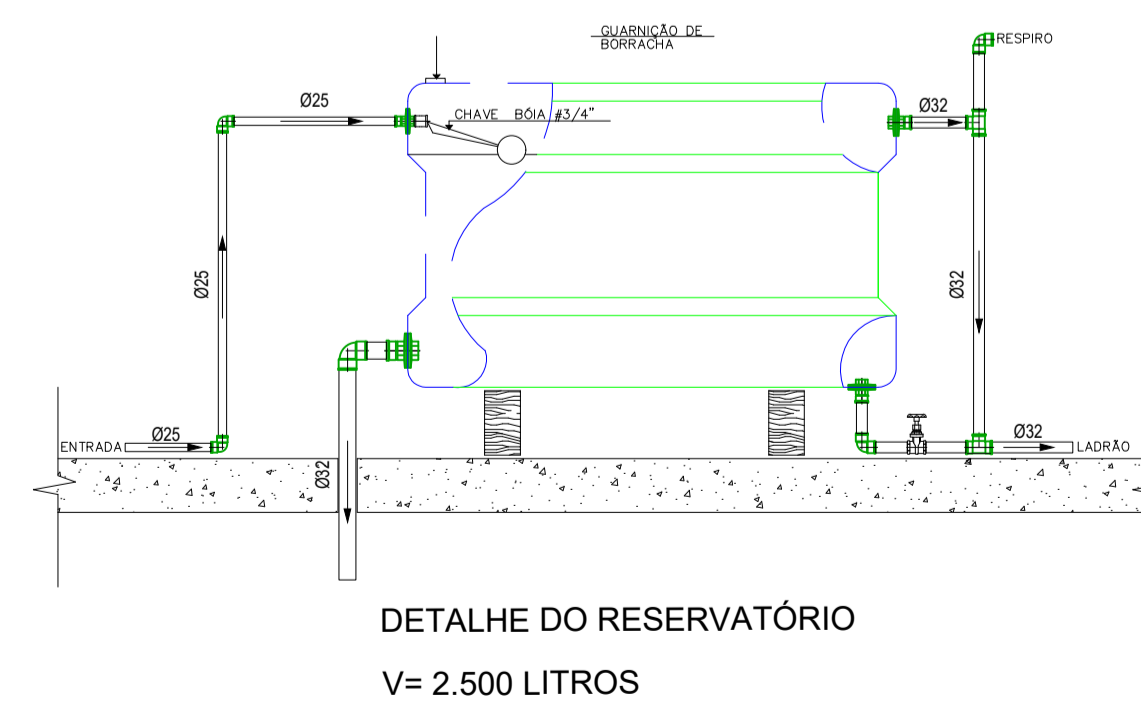
ESCALA: **1:100**

01/02

Forma A1 - Escala 1:100



MONTAGEM DAS TUBULAÇÕES DE ENTRADA E SAÍDA COM TUBOS E CONEXÕES DE PVC EM CAIXAS DE ÁGUA COMUNS



02					
01	EMISSÃO INICIAL	MAIO 2021	JORGE	JORGE	JORGE
00	DESCRIÇÃO	DATA	DESENHO	VERIF.	APROV.

OBSERVAÇÕES:

- MEDIDAS EM METRO.
- TODAS AS MEDIDAS E QUANTIDADES SEVERÃO SER CONFERIDAS NA OBRA ANTES DE QUALQUER PROCEDIMENTO DE FABRICAÇÃO.
- DIREITOS AUTORAIS RESERVADOS. ESTE PROJETO NÃO PODERÁ SER REPRODUZIDO OU MODIFICADO (TOTAL OU EM PARTES) SEM A EXPRESSA AUTORIZAÇÃO DOS AUTORES.

UPB UNIÃO DOS MUNICÍPIOS DA BAHIA
COORDENAÇÃO DE ENGENHARIA E ARQUITETURA

PROJETO
**INSTALAÇÕES HIDROSSANITÁRIAS
UBS I / SEŠAB**

PRANCHA
Detalhes Esgoto

ENGENHEIRO JORGE BRANDÃO	CREA 24.721-D	ESTAGIÁRIO	FOLHA
DATA MAIO 2021	NÚMERO DE PROJETO HS-255/21	PROJETO REFERÊNCIA	02/02
ESCALA 1/25			